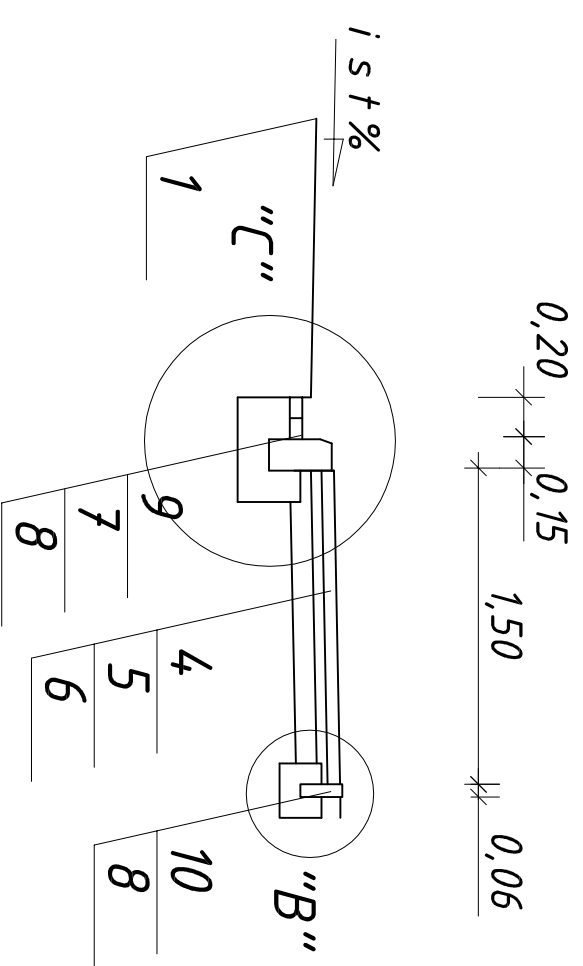
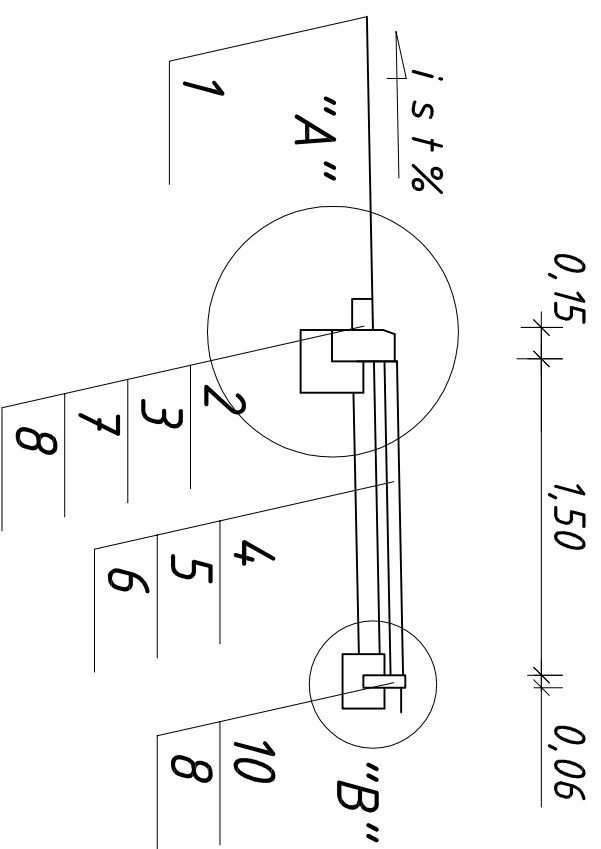


## Przekroje poprzeczne



- 1 - ist. jezdnia
- 2 - wypełnienie beton asfaltowy
- 3 - ist. konstrukcja jezdni
- 4 - kostka szara gr. 6cm typu starobruk
- 5 - podsypka cem.-piaskowa gr. 5cm
- 6 - warstwa odsączająca z piasku gr. 10cm
- 7 - krawężnik betonowy 15x30cm
- 8 - tawa betonowa (beton C12/15)
- 9 - ściek z dwóch rzędów kostki 10x20cm
- 10 - obrzeże betonowe 8x30cm

Nazwa inwestycji:

**Przebudowa drogi - chodnik m. Piaski gm. Witkowo**

Inwestor:

Gmina i Miasto Witkowo ul. Gnieźnieńska 1, 62-230 Witkowo

**PRZEKRÓJ NORMALNY**

Skala:

1 : 10

Data opracowania:

listopad 2018

Opracował:

mgr Albert Goździcki  
upr. bud. nr KUP/0040/OHOD/05

Rys.:

3