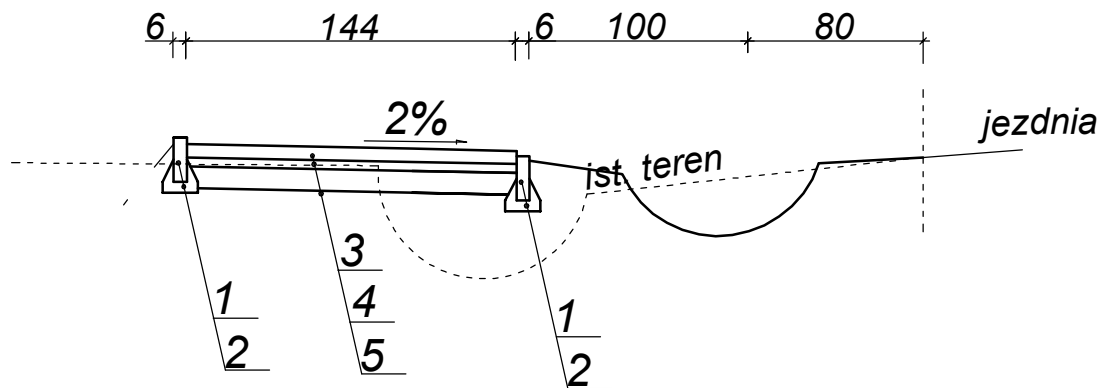
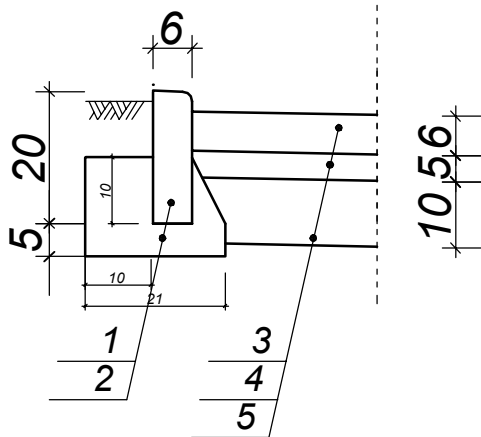


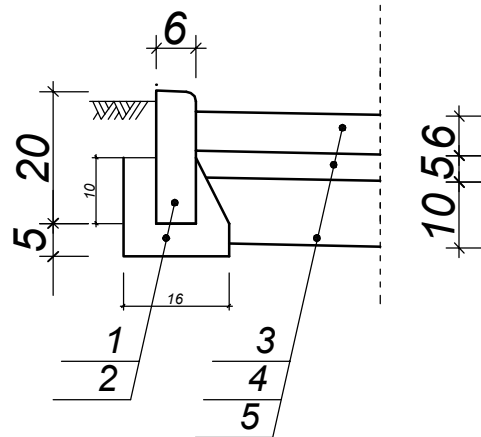
DĘBINA



SZCZEGÓŁ



SZCZEGÓŁ



1. Obrzeże betonowe 6x20cm
2. Ława betonowa B15 z oporem
3. Kostka betonowa starobruk gr. 6cm
4. Podsyпка cem.-piaskowa grub. 5cm
5. Dodatkowa warstwa z piasku grub. 10cm